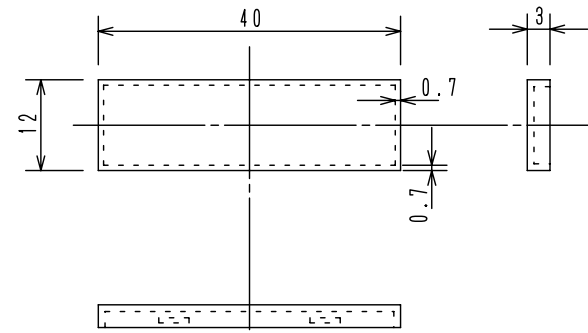
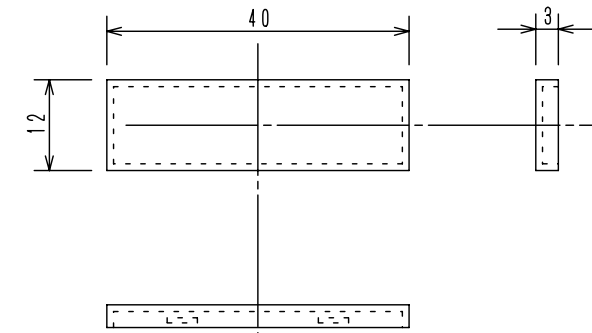


白色ベース板
材質：ABS樹脂



透明カバー板
材質：ポリカーボネート



組合せ図

REVNO	REVSTON NOTE	DATE
1		
2		
3		
4		



DESIGNED BY hatakeyama	CHECKED BY Wakasugi	APPROVED BY - DATE Tarao 2004/12/13	Date 2004/12/13	SCALE 1/1
株式会社 コムデック		タラコ銘板 TRC124		
TITLE 外形図			DRAWING NUMBER TRC124-V1	

A

B

C

D

E

F