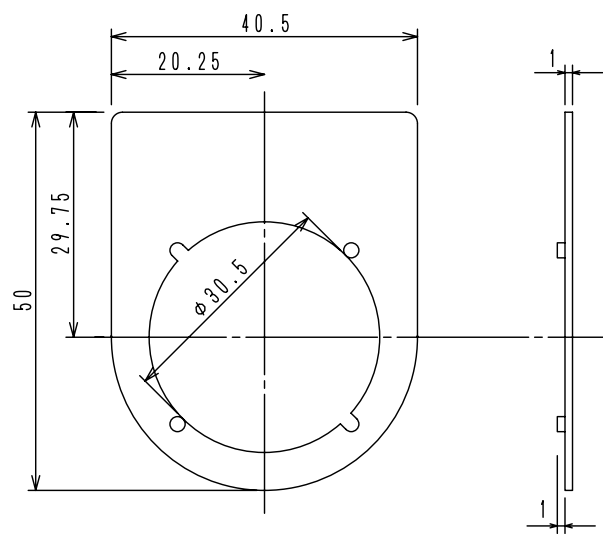
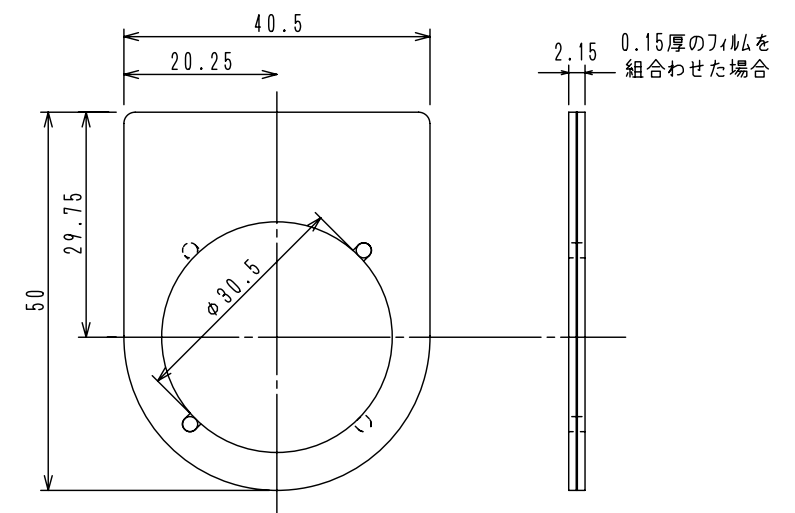


白色ベース板
材質：ABS樹脂



透明カバー板
材質：アクリル樹脂



組合せ図

REVNO	REVSTON NOTE	DATE
1		4

DESIGNED BY hatakeyama	CHECKED BY Wakasugi	APPROVED BY - DATE Tarao 2004/12/16	Date 2004/12/16	SCALE 1/1
株式会社 コムデック		NAME AND TYPE タラコ銘板 TRC30		
		TITLE 外形図		DRAWING NUMBER TRC30-V1

A

B

C

D

E

F